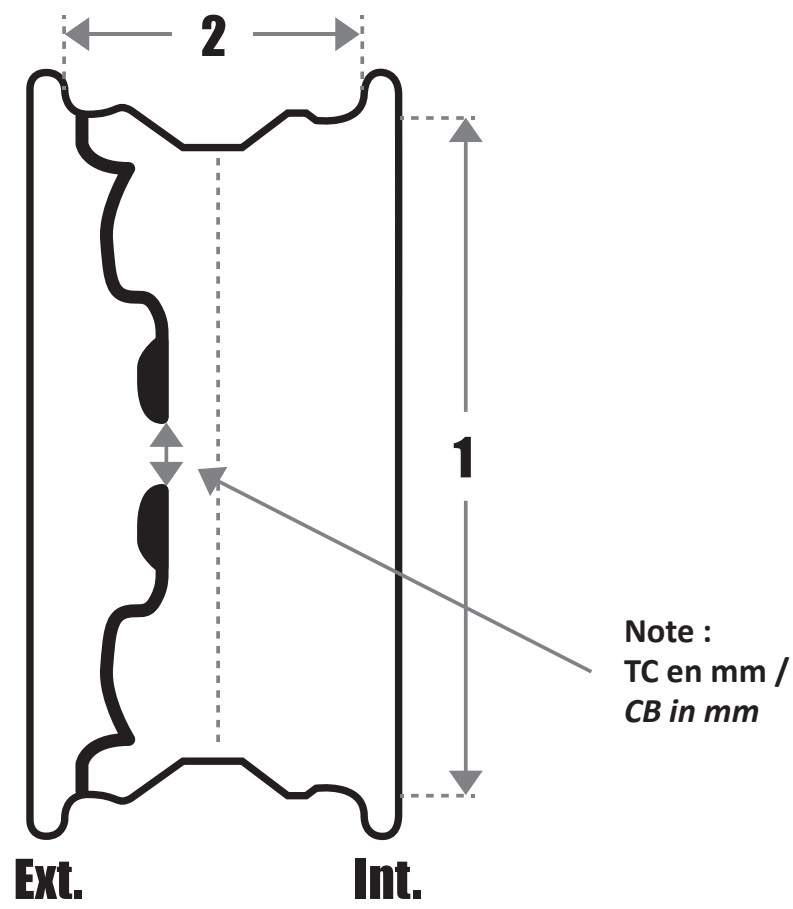


? TAILLE DE LA ROUE / WHEEL SIZE



COMMENT MESURER UNE ROUE

- 1 - MESURER LA DISTANCE EN POUCES ENTRE LES APPUIS DU PNEU (#1)
- 2 - MESURER LA DISTANCE EN POUCES ENTRE LES PAROIS INTÉRIEURES DES LÈVRES DE LA JANTE (#2)

HOW TO MEASURE A WHEEL

- 1 - MEASURE THE DISTANCE IN INCHES BETWEEN WHERE THE TIRE IS SUPPORTED (# 1)
- 2 - MEASURE THE DISTANCE IN INCHES BETWEEN THE RIM'S INTERIOR BEADS (# 2)