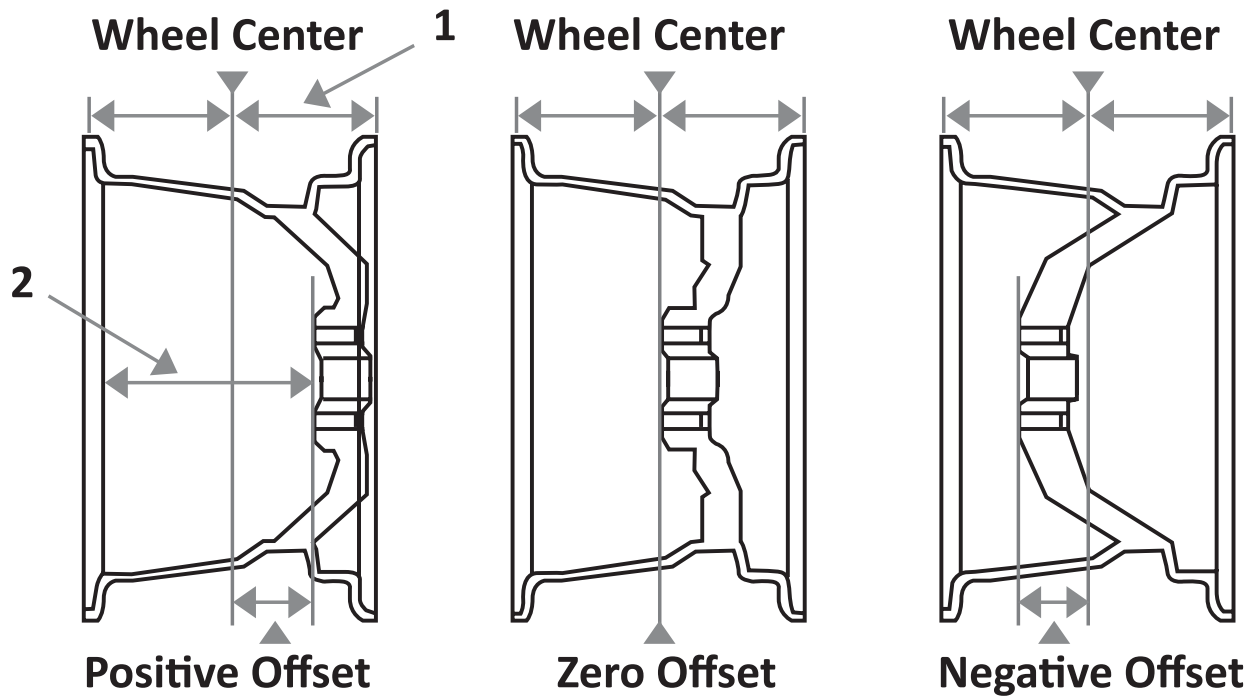


❓ DÉCENTRAGE / OFFSET



COMMENT MESURER LE DÉCENTRAGE (ET)

- 1 - MESURER LA LARGEUR TOTALE DE LA ROUE EN MILLIMÈTRES
- 2 - DIVISER LE RÉSULTAT DE L'ÉTAPE 1 PAR 2
- 3 - METTRE LA ROUE À PLAT (FACE EN HAUT)
- 4 - MESURER EN MILLIMÈTRES DE LA BASE OÙ EST APPUYÉE LA ROUE JUSQU'À LA SURFACE QUI SERA EN CONTACT AVEC LE VÉHICULE (#2)
- 5 - PRENDRE LE RÉSULTAT DE L'ÉTAPE #4 ET SOUSTRAIRE LE RÉSULTAT DE L'ÉTAPE #2

HOW TO MEASURE THE OFFSET (ET)

- 1 - MEASURE THE OVERALL WIDTH OF THE WHEEL IN MILLIMETERS
- 2 - DIVIDE THE RESULT OF STEP # 1 BY 2
- 3 - PUT THE WHEEL FLAT (FACE UP)
- 4 - MEASURE THE BASE IN MILLIMETERS WHERE IS SUPPORTED THE WHEEL UP TO THE VEHICLE CONTACT SURFACE
- 5 - TAKE THE RESULT OF STEP #4 AND SUBTRACT THE RESULT OF STEP #2